

# Spindeleinsatzrohre **SER**

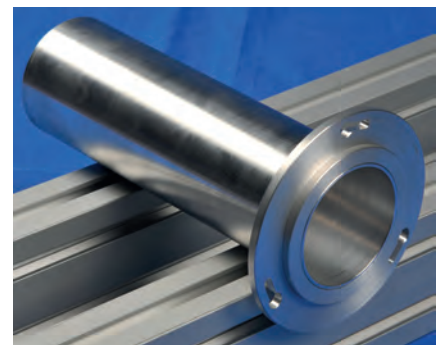
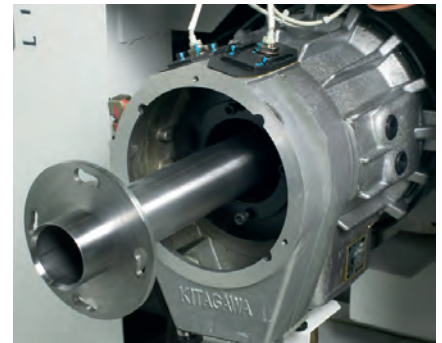
---

Lieferbar für nahezu alle Drehmaschinentypen

- 1 mm Abstufungen
- Passgenau abgestimmt
- Einbaufertig geliefert
- Gerichtet und gewuchtet
- Optimieren die Führung der Werkstoffstangen in der Maschinenspindel
- Minimieren Schwingungen
- Steigern die Oberflächengüte der Werkstücke
- Erweitern die nutzbare Spindellänge um bis zu 250 mm

**Optionen:**

- Profilierte Ausführung
- Oberflächenschutz (passivieren)
- Dynamisch wuchten
- Sonderausführungen auf Anfrage

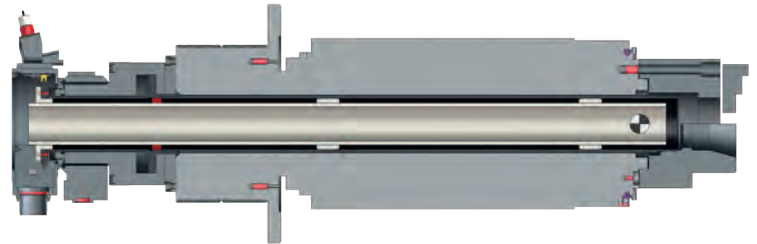


Verlängerung des Kühlmittelauffangbehälters

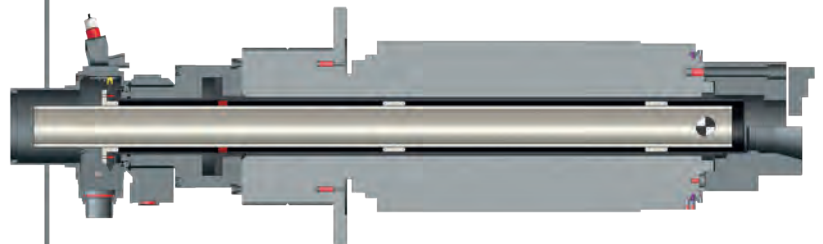
# Spindeleinsatzrohrtypen

## SER

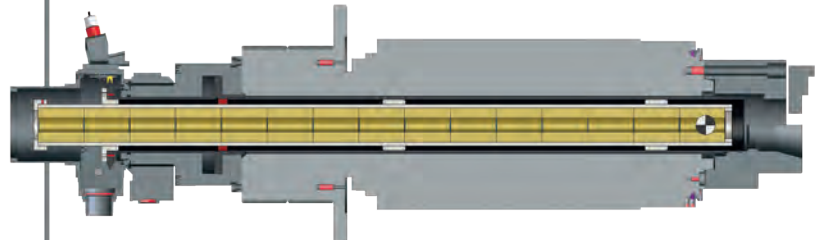
**Spindeleinsatzrohr**  
in Spindellänge



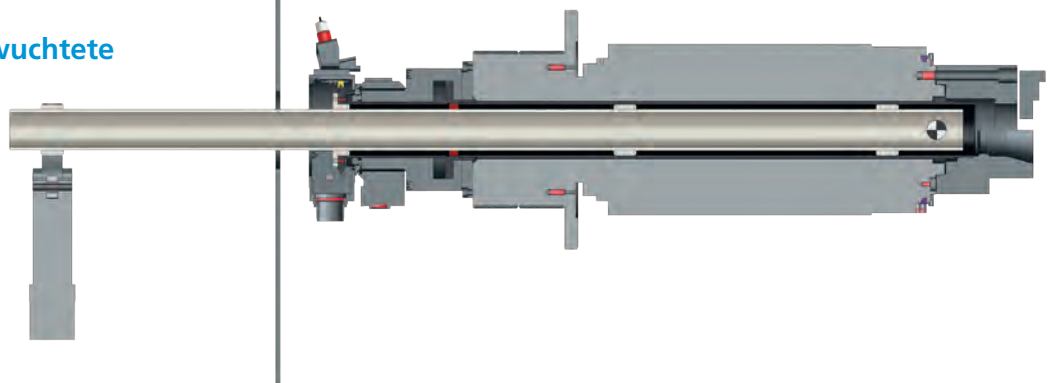
**Spindeleinsatzrohr verlängert**  
erweitert die nutzbare Spindellänge um bis zu 250 mm.  
Verlängerung des Kühlmittel-  
auffangbehälters als Eingreif-  
schutz und Rückführung von  
ausgetretenem Kühlmittel



**Spindeleinsatzrohr mit  
Buchsen**  
für Zwischengrößen oder  
Stangen mit empfindlicher  
Oberfläche



**Dynamisch gewuchtete  
Spindelein-  
satzrohre für  
die Spindel-  
verlängerung**



**Kurt Breuning**  
**IRCO Maschinenbau GmbH**



Im Maurer 15  
71144 Steinenbronn  
DEUTSCHLAND  
Fon: +49 7157 52860  
Fax: +49 7157 528655  
technologie@breuning-irco.de  
www.breuning-irco.de

